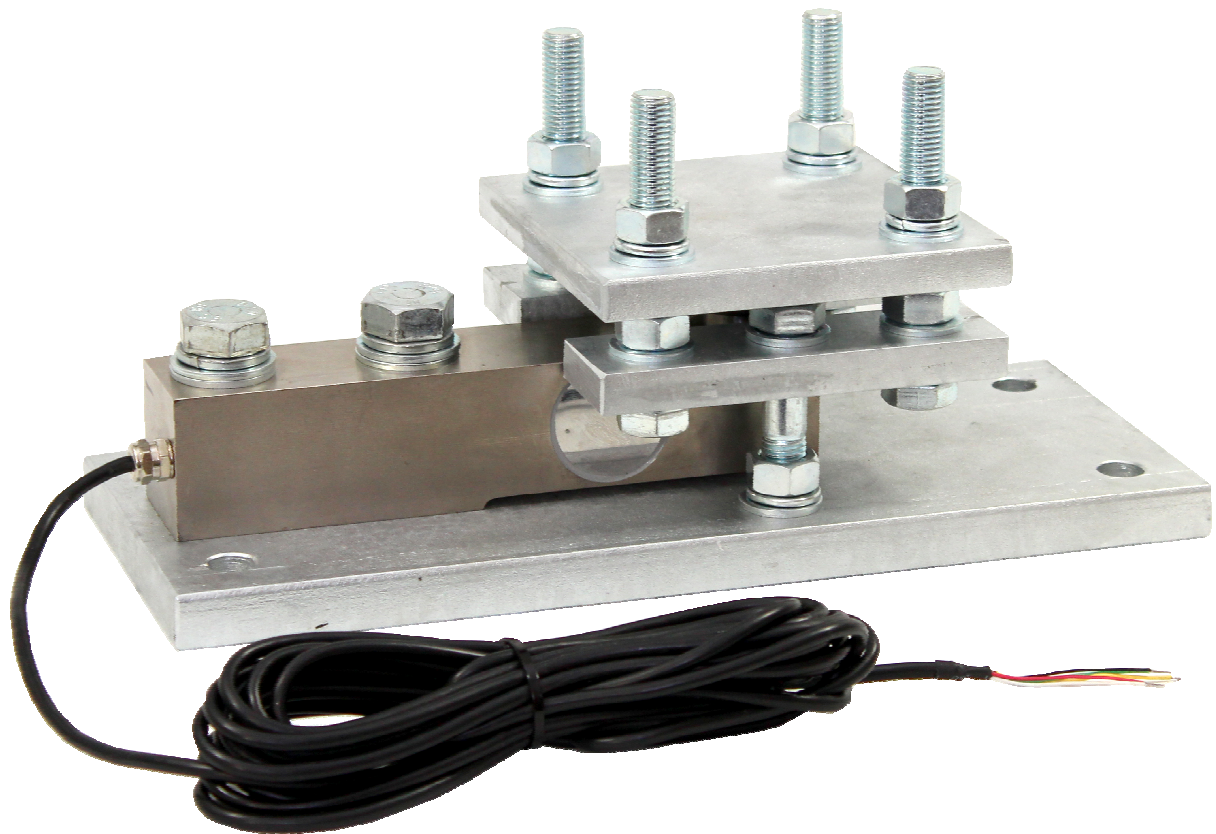


Benutzerhandbuch

Agreto Schwerlastmodule

5t / 10t / 15t

21.6.2017



Inhaltsverzeichnis

1	Einleitung	3
2	Lieferumfang.....	3
3	Bestimmungsgemäße Verwendung	3
4	Sicherheit.....	4
5	Technische Daten Wiegezellen	5
6	Montage der Schwerlastmodule	6
7	Montage des Aufbaus	6
8	Einstellen der Abhebesicherung.....	7
9	Verbindungsbox	8
10	Anschluss an die Wiegeanzeige.....	8
11	Problembehandlung	9
12	Garantie	10
13	Entsorgung	10
14	Konformitätserklärung	11
15	Impressum.....	12

1 Einleitung

Vielen Dank dass Sie sich für AGRETO Schwerlastmodule entschieden haben. Sie haben damit robuste Wiegetechnik für den alltäglichen Praxiseinsatz erworben.

Bitte lesen Sie das vorliegende Benutzerhandbuch sorgfältig durch, bevor Sie die Wiegetechnik in Betrieb nehmen.

In diesem Handbuch wird wie im allgemeinen Sprachgebrauch üblich für die Masse der Begriff „Gewicht“ verwendet.

2 Lieferumfang

Zum Lieferumfang eines Sets mit 4 Modulen gehören:

- 4 Wiegezellen
- 4 bewegliche Lastfüße
- 4 Grundplatten
- 4 Kopfplatten
- 8 Abhebesicherungen
- Schrauben und Befestigungsmaterial
- 1 Verbindungsbox
- 10m Verbindungskabel zur Anzeige
- dieses Handbuch

Ein Wiegesystem kann aus 3 bis 8 Modulen bestehen.

3 Bestimmungsgemäße Verwendung

Die AGRETO Schwerlastmodule sind universell einsetzbar. Durch die integrierte Abhebesicherung und durch die Aufnahme von Seitenkräften durch die Lasteinleitungskonstruktion können sie an jede Art von Silos, Behälter, Container, Futtermischer oder sonstige Konstruktionen montiert werden.

Die Wiegezellen können an alle gängigen Wiegeanzeigen angeschlossen werden.

Die AGRETO Schwerlastmodule sind nicht amtlich eichfähig und daher nicht für die Gewichtsbestimmung im rechtsgeschäftlichen Verkehr zugelassen. Die Waage dient nur zur innerbetrieblichen Kontrolle.

4 Sicherheit

4.1 Sicherheitshinweise für den Käufer



WICHTIG!

Sorgen Sie dafür, dass jede Person, die zum ersten Mal mit dem Produkt arbeitet, diese Bedienungsanleitung gelesen und verstanden hat.

4.2 Sicherheitshinweise für das Bedien- und Montagepersonal



GEFAHR!

Die AGRETO Schwerlastmodule dürfen nur von Personen bedient werden, die mit der Handhabung dieser Produkte vertraut sind.



VORSICHT!

Halten Sie den Arbeitsbereich sauber! Verschmutzte Arbeitsbereiche begünstigen Unfälle.



VORSICHT!

Beachten Sie die Quetschgefahr beim Aufbau und beim Hantieren mit dem Produkt.



VORSICHT!

Beachten Sie die Verletzungsgefahr durch Stolpern und Unachtsamkeit beim der Montage, Demontage und Einstellarbeiten.



Für Personen, die mit der Montage, Demontage oder mit Einstellarbeiten beschäftigt sind, ist das Tragen von Sicherheitsschuhen vorgeschrieben.



Für Personen, die mit der Montage, Demontage oder mit Einstellarbeiten beschäftigt sind, ist das Tragen von Schutzhandschuhen vorgeschrieben.

5 Technische Daten Wiegezellen

Nennlast (Messbereich):	5t/10t/15t pro Wiegezelle (je nach Version)
Sichere Überlast:	120 %
Bruchlast:	150 %
Arbeitstemperatur:	-35 bis +65 °C
Temperaturkompensierter Bereich:	-10 bis +40 °C
Spannungsversorgung:	5 bis 15 Volt DC
Widerstand:	350 Ohm
Signal:	2 mV/V
Kabellänge:	6,5 m
Genauigkeit:	+ / - 0,02%
Schutzklasse:	IP 68

6 Montage der Schwerlastmodule

Die Grundplatten der Einbaumodule werden mit jeweils 4 Betonanker in Beton oder mit jeweils 4 sonstigen Schrauben bei anderen Materialien fest nach unten verschraubt. Diese Schrauben sind individuell und gehören nicht zum Lieferumfang.

Wenn es die Einbausituation zulässt ist es sinnvoll, zuerst den Aufbau zu montieren, und dann erst die Module am Boden festzuschrauben.

Alle Module müssen so positioniert werden, dass im fertig verschraubten Zustand die Kopfplatte genau mittig über dem Lasteinleitungsfuß liegt. Diese Lage können Sie am besten am Seitenspiel der beiden Schrauben für die Abhebesicherung kontrollieren. Dieses Seitenspiel muss in alle Richtungen gleich groß sein.

7 Montage des Aufbaus

Für die Montage des Aufbaues auf den Kopfplatten werden jeweils 4 Schrauben pro Einbaumodul mitgeliefert. Die Last des Aufbaus sollte möglichst mittig auf die Kopfplatten wirken.

Im verschraubten Zustand muss die Kopfplatte unbedingt parallel zur Grundplatte liegen, damit keine Verspannungen in den Abhebesicherungen auftreten.

Der Aufbau sollte so dimensioniert werden, dass sich die Konstruktion so wenig wie möglich verformt und die Last in die Wiegefüße vertikal über alle Lastbereiche eingeleitet wird. Beachten Sie bitte auch, dass das Eigengewicht des Aufbaus die Maximallast Ihrer Waage reduziert. Montieren Sie die Einbaumodule so weit wie möglich am Rand Ihrer Konstruktion um ein Aufkippen zu verhindern (Verletzungsgefahr, Überlastungsgefahr).

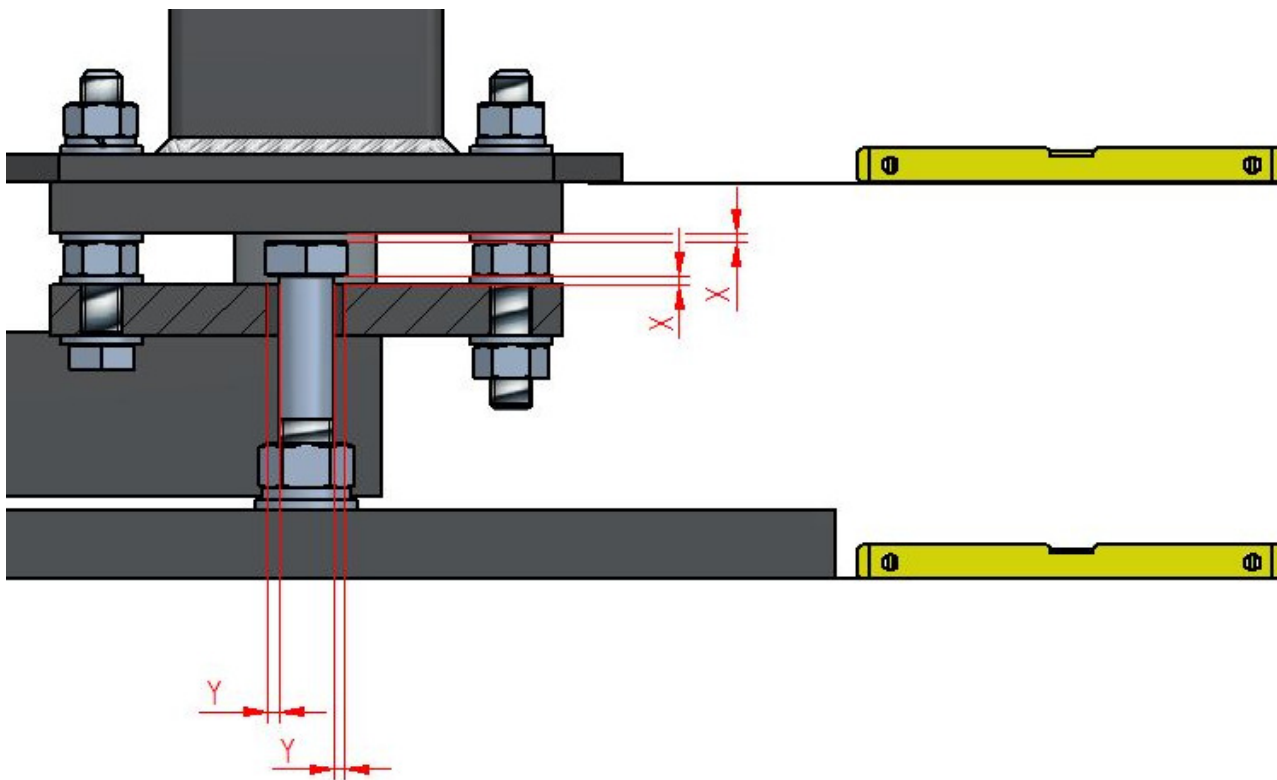
Die Verbindungsbox sollte so hoch wie möglich an einem geschützten Ort montiert werden. Achten Sie darauf, dass die Kabel ordentlich verlegt werden. Bei einem Kabelschaden muss die ganze Wiegezelle ausgetauscht werden.

8 Einstellen der Abhebesicherung

Mit jeweils 2 Schrauben pro Einbaumodul werden die Abhebesicherung und die Aufnahme der Seitenkräfte sichergestellt. Diese Schrauben sind im Auslieferungszustand als Transportfixierung eventuell leicht festgezogen und müssen nach dem Einbau der Module auf jeden Fall eingestellt werden.

Sie müssen so justiert werden, dass keine Zugwirkung auf die Wiegezellen entsteht und die Last auch nicht an diesen Schrauben aufliegt. Die gesamte Last darf ausschließlich über den beweglichen Lastfuß in der Mitte und über die Wiegezelle übertragen werden.

Anschließend werden die Schrauben mit den unteren Muttern in der eingestellten Position fixiert.



9 Verbindungsbox

Jedes der Wiegezellenkabel ist über eine der Kabelverschraubungen in die mitgelieferte Verbindungsbox geführt und in der Verbindungsbox an den Klemmleisten angeschlossen.

Falls Sie bei der Montage die Wiegezellen abschließen müssen halten Sie sich beim Anschließen an folgenden Anschlussplan:

Kabelfarbe Wiegezelle		Bezeichnung auf der Platine
Variante 1	Variante 2	
Rot + Braun	Rot + Grün	EX + (Stromversorgung Plus)
Schwarz + Gelb	Schwarz + Gelb	EX - (Stromversorgung Minus)
Blau	Blau	SI + (Signal Plus)
Weiß	Weiß	SI - (Signal Minus)
Durchsichtig	Gelb (Schrumpfschlauch)	SHI (Schirmung)

Ziehen Sie die Kabelverschraubungen fest, legen Sie die Gelsäckchen wieder in die Box und schließen Sie den Deckel.

Befestigen Sie die Verbindungsbox und alle Kabel an geeigneter Stelle auf der Unterseite der Plattform.

Achten Sie auf eine sorgsame Verlegung der Kabel. Die Verbindungsbox sollte an einem trockenen, geschützten Ort montiert werden.

10 Anschluss an die Wiegeanzeige

Wenn Sie eine Agreto Wiegeanzeige verwenden, hat das Verbindungskabel bereits den passenden Stecker montiert und Sie müssen diesen nur an die Wiegeanzeige anstecken. Zum Lieferumfang einer Agreto Wiegeanzeige gehört jeweils ein eigenes Benutzerhandbuch, in dem Sie die Bedienung der Waage nachlesen können.

Falls Sie eine andere Wiegeanzeige verwenden halten Sie sich an folgenden Anschlussplan:

Kabel Nummer	Kabelfarbe (falls vorhanden)	Bezeichnung
1	Gelb	EX - (Stromversorgung Minus)
2	Braun	EX + (Stromversorgung Plus)
3	Weiß	SI - (Signal Minus)
4	Grün	SI + (Signal Plus)

11 Problembehandlung

Falls Sie Gewichtsabweichungen bei Ihrer Waage vermuten kann dies folgende Ursachen haben:

- Die Schrauben der Abhebesicherung sind zu weit oben justiert und übertragen Lasten vom Aufbau in die Grundplatte. -> Justieren Sie die Schrauben der Abhebesicherungen lt. Angaben.
- Die Schrauben der Abhebesicherung sind zu weit unten justiert und spannen die Wiegezone vor. -> Justieren Sie die Schrauben der Abhebesicherungen lt. Angaben.
- Die Aufbaukonstruktion biegt sich durch und erzeugt somit Seitenkräfte auf die Wiegezellen. -> Verstärken (oder verkleinern) Sie die Konstruktion.
- Die Waagenkonstruktion steht irgendwo seitlich an einer Wand oder an einem anderen Gegenstand an. -> Stellen Sie die Waage so auf, dass kein Teil der Waagenkonstruktion irgendwo Kontakt mit einem anderen Gegenstand hat.
- Die Waagenkonstruktion liegt irgendwo am Boden auf, eventuell auch durch Verschmutzung. -> Stellen Sie sicher, dass die gesamte Waagenkonstruktion ausschließlich mit den Wiegefüßen am Boden aufsteht.
- Ein oder mehrere Kabel sind beschädigt. -> Suchen Sie die Ecke, bei der ein falsches Gewicht angezeigt wird und kontrollieren Sie das entsprechende Kabel. Bei Beschädigungen am Kabel muss das betroffene Kabel samt Wiegezone ausgetauscht werden.
- In die Verbindungsbox ist Feuchtigkeit eingedrungen. -> Öffnen Sie die Verbindungsbox und trocknen Sie die Verbindungsbox vorsichtig mit einem Fön ca. 15 Minuten.
- Sind alle oben angeführten Punkte auszuschließen ist eine oder mehrere Wiegezellen defekt. -> Wenden Sie sich bitte an der Hersteller.

12 Garantie

Über die gesetzliche Gewährleistung hinaus gelten folgende Garantiebestimmungen:

- Die AGRETO electronics GmbH garantiert die Funktion und repariert oder ersetzt alle Teile, die innerhalb der Garantiefrist einen Material- oder Fabrikationsschaden aufweisen.
- Garantieleistungen werden nur von der AGRETO electronics GmbH durchgeführt.
- Die Entscheidung über das Vorliegen eines Garantiefalles obliegt ausschließlich der AGRETO electronics GmbH.
- Die Garantiefrist beginnt mit der ersten Rechnungslegung an einen Endkunden und endet 5 Jahre ab diesem Rechnungsdatum.
- Voraussetzung für eine Garantieleistung sind die Vorlage der Originalrechnung und die Einhaltung aller Punkte dieser Bedienungsanleitung.
- Ausgeschlossen von Garantieleistungen sind Gebrauchsspuren, übliche Abnutzungserscheinungen sowie Beschädigungen durch unsachgemäßen Gebrauch, Nachlässigkeit und Unfällen.
- Bei der Abwicklung eines Garantiefalles anfallende Transportkosten gehen zu Lasten des Käufers

13 Entsorgung



Entsorgen Sie das Produkt im Rahmen der endgültigen Stillsetzung bzw. Teile davon umweltgerecht und sortenrein (Metall zum jeweiligen Metallschrott, Kunststoff zum Kunststoffmüll, etc. – nicht mit dem Hausmüll entsorgen)!

Detailinformationen finden Sie in der Richtlinie 2002/96/EG

14 Konformitätserklärung



EG-Konformitätserklärung

Für das folgende Erzeugnis

AGRETO Schwerlastmodule

wird hiermit bestätigt, dass es den wesentlichen Schutzanforderungen entspricht, die in der Richtlinie des Rates zur Angleichung der Rechtsvorschriften der Mitgliedstaaten über die elektromagnetische Verträglichkeit (2004/108/EG), die Niederspannungsrichtlinie (2006/95/EC) und in der Richtlinie für nicht selbsttätige Waagen(2009/23/EG) festgelegt sind.

Für die Beurteilung des Erzeugnisses

wurden folgende Normen herangezogen:

EN 61010-1:2010

EN61326-1:2013, EN61000-6-4:2007+A1:2011, EN61000-6-2:2005

EN 61000-3-3:2008,

Diese Erklärung wird verantwortlich für den Hersteller

AGRETO electronics GmbH
Pommersdorf 11
3820 Raabs

Abgegeben durch:

Anton Eder
gew. Geschäftsführer

Pommersdorf

24.03.2014



rechtsgültige Unterschrift

15 Impressum

Alle Informationen, Spezifikationen und Abbildungen entsprechen dem Stand von 2017, vorbehaltlich technischer Änderungen oder Designänderungen.

Alle Angaben in diesem Handbuch erfolgen trotz sorgfältiger Bearbeitung ohne Gewähr. Eine Haftung des Autors ist ausgeschlossen.

Copyright © 2017, AGRETO electronics GmbH

AGRETO electronics GmbH
Pommersdorf 11
A-3820 Raabs

Tel.: +43 (0) 2846 620 0
Fax: +43 (0) 2846 620 19
E-Mail: office@agreto.com
Internet: www.agreto.com